

EGジョイント

EG

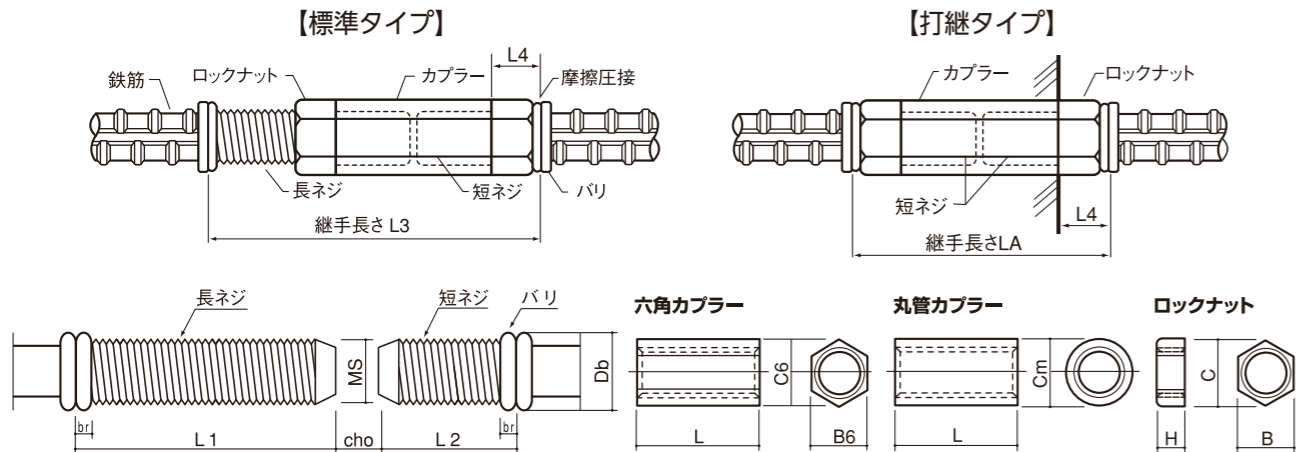
EGジョイント(標準タイプ・打継タイプ)の継手寸法

EGジョイントの寸法表

(単位: mm)

使用鉄筋	鋼種	呼び名	記号	SD295A, SD345, SD390										SD490									
				D13	D16	D19	D22	D25	D29	D32	D35	D38	D41	D51	D22	D25	D29	D32	D35	D38	D41	D51	
ネジ		呼び径	MS	M16	M20	M24	M27	M30	M33	M36	M39	M42	M45	M56	M27	M30	M33	M39	M42	M45	M48	M60	
	短ネジ長さ (Min)	L2	36	39	47	51	56	62	64	69	77	82	95	51	56	62	69	77	82	85	99		
	長ネジ長さ (Min)	L1	65	71	88	92	105	114	123	130	142	154	184	92	105	114	130	142	154	160	190		
カプラー		長さ	L	49	54	66	67	78	84	92	96	105	114	139	67	78	84	96	105	114	120	143	
	丸管外径	Cm	22	26	32	36	40	44	48	53	56	60	75	36	40	44	53	56	60	63	80		
	六角カプラー対辺長さ	B6	-	-	-	34	38	43	46	50	54	58	72	34	38	43	50	54	58	61	76		
		六角カプラー対角長さ (Max)	C6	-	-	-	39.3	43.9	49.7	53.1	57.7	62.4	67.0	39.3	43.9	49.7	57.7	62.4	67.0	70.4	87.8		
ロックナット		対辺長さ	B	19	22	27	32	36	41	41	46	50	55	65	32	36	41	46	50	55	70		
		高さ	H	10	11	15	18	19	22	22	24	26	29	34	18	19	22	24	26	29	36		
標準タイプ		継手長さ (Max)	L3	111	120	150	158	181	196	212	224	244	266	319	158	181	196	224	244	266	275	329	
		検長 (Max)	L4	20	20	25	28	30	33	34	37	41	44	49	28	30	33	37	41	44	44	51	
打継タイプ		継手長さ (Max)	LA	89	94	116	123	138	150	160	170	187	202	237	123	138	150	170	187	202	208	245	
		検長 (Max)	L4	20	20	25	28	30	33	34	37	41	44	49	28	30	33	37	41	44	44	51	
調整しろ		鉄筋間隔 (Max)	cho	10	10	15	15	20	20	25	25	30	40	15	20	20	25	25	30	30	40		
		バリ幅平均	br	6	6	7	7	8	8	9	10	11	11	11	7	8	8	10	11	11	11	11	
バリ		バリ外径寸法 (Max)	Db	22	26	32	37	41	45	50	54	58	63	78	37	41	45	50	55	60	65	80	
		バリ抑え時外径寸法 (特注)	Db	-	24	28	31	35	38	42	46	52	54	-	31	35	38	44	48	52	57	-	

カプラーの標準タイプを示す。 【接合できる鉄筋】 異径間 (1 及び 2 径差間) 及び異鋼種間の鉄筋継手に使用可。 土木SA級 SD490、D22、D25はネジサイズが変わります。



締付トルク値

呼び名	D13	D16	D19	D22	D25	D29	*D32	*D35	*D38	*D41	*D51
建築用締付トルク値 (N・m)	30	50	80	110	160	180	210	250	280	280	850
土木用締付トルク値 (N・m)	30	50	80	110	160	200	280	420	560	720	1200

*印部 D32~D51用継手には、ボンデ処理が施されたロックナットを使用。 締付治具一式は弊社より貸し出し致します。

商品一覧表

商品名	記号	用途	特記
EGジョイント(標準タイプ)	EG-S	一般継手	
EGジョイント(打継タイプ)	EG-J1	打継継手	中・太径向け
EG打継ジョイント(ナットレスタイプ)	EG-J2		中・細径向け
打継ジョイント(ネジ接続タイプ)	GJ-J3		鉄筋の回転が不要
打継ジョイント(ナットタイプ)	GJ-J4		
EG定着板	EG-T	機械式定着板	

EGジョイントとは、鉄筋の端部に摩擦圧接により接合したネジを相互に付き合わせ、カプラーによって結合した後に、剛性確保のためにロックナットで締付けて一体化を図った機械式鉄筋継手です。

- ① 2015年版 建築物の構造関係技術基準解説書の鉄筋継手性能判定基準A級評定を取得しています。
(一財)日本建築センター評価番号:BCJ評定-RC 0001-04
- ② 土木学会「鉄筋定着・継手指針[2007年版]」の継手単体性能はSA級を確認しています。
- ③ EGジョイント鉄筋はRC建造物の避雷針導線に使用可能です。

サイズ D13~D51 鋼種 SD295A~SD490

- 施工が簡単で工期短縮が図れます。
- コンパクトで納まりが良好です。
トルクレンチで締めるだけでグラウトを必要とせず
- 産廃が出ません。
- 応力は全て鉄を介して伝達されますので、信頼性が高いです。

資料請求、お問い合わせ先

◎ 合同製鐵株式会社

[販売委託先(東日本地区)]
関東データベースチール(株)

〒100-0005 東京都千代田区丸の内1-9-1 丸の内中央ビル9F
〒530-0004 大阪府大阪市北区堂島浜2-2-8 東洋紡ビル8F
URL: <http://www.godo-steel.co.jp/seihin/eg.html>

TEL.03-5218-7093 FAX.03-5218-7085
TEL.06-6343-7669 FAX.06-6343-7665



■ 施工性が良い

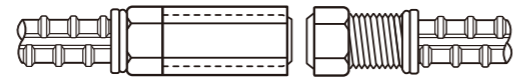
施工が簡単で、短時間での施工が可能です。

- ・小さいトルク値で締められます。(例えば、建築用 D41 の場合、65cm トルクレンチを用いて、一人でも締められます。)
- ・六角カプラーによりカプラーの移動が簡単です。
- ・調整代 (アジャスト代) により、施工誤差を吸収できます。
- ・特殊な技能・機材を必要とせず、天候にも左右されません。
- ・グラウトが不要です。
- ・先組み工法に最適です。

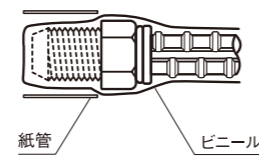
■ 施工管理が容易

- ・部品は鉄筋に装着して出荷しますので、材料管理が容易です。
- ・標準仕様の場合、ゴミも発生しません。
- ・抜き取り検査、超音波検査が不要です。

(標準仕様)



(梱包仕様の場合)



■ 経済性

異径間継手の場合は、細径鉄筋用の継手部品を使用できますので、経済的です。

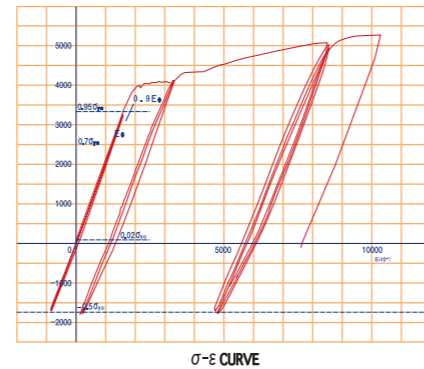
■ コンパクトで納まりがよい

- ・継手の外径・長さが小さいので、配筋上の納まりが良好です。
- ・六角カプラーより、外径が小さい丸管カプラーも用意しております。(オプション)
- ・バリの外径も、「バリ抑え」により小さくすることが可能です。(オプション)

■ 優れた性能

応力は、すべて鉄を介して伝達されることにより、常に安定した性能が得られます。

- ・EGジョイントの構造的特徴は、繰返し荷重に対し、剛性低下とすべり量が極めて少ないことです。
- その為、EGジョイントは、弾性範囲の繰返し荷重後においても、A級継手の性能を有しています。
- ・EGジョイントは、合同製鐵の工場 (ISO9001 取得済み) において、厳しい管理の下で製造されておりますので、性能のばらつきはほとんどありません。



■ 摩擦圧接

摩擦圧接とは、鉄筋端部にネジを所定の圧力下で高速回転させることによる摩擦熱で加熱し、アプセットにより圧接する接合方法です。EGジョイントの摩擦圧接部の耐力は母材強度以上であることが日本建築センターより認定されています。

1. 摩擦圧接の特徴 (溶接学会編「溶接・接合便覧」より)

摩擦圧接を妨害する突合せ面の薄い酸化物や吸着物、汚れなどは、摩擦発熱中に破壊されて接合部からバリとなって押し出され、さらにアプセットすることによって、強力な金属結合が得られます。また、融点直下 (約1300°C) で結合されること等から、溶融接合 (溶接) などに見られるような鑄造組織、粗大結晶粒やピンホール、ブローホールなどは生じないので、母材に対して強度の低下はほとんど起こりません。

2. 摩擦圧接のガス圧接に対する優位性

- ① ガス圧接はガスで加熱しますが、摩擦圧接は摩擦熱により母材を軟化させますので、「過熱」による欠陥の可能性も無く、常に理想的な最小必要熱量で圧接できます。
- ② 工場内での十分な管理のもと摩擦圧接機で圧接することにより、外的阻害要因 (風、雨等) や人的阻害要因 (技量等) が入り込む余地が極めて小さいです。



■ 施工要領

標準タイプ	打継タイプ
<p>1. 位置決め</p> <p>① 2本の鉄筋の芯を合わせます。 ② 鉄筋の間隔を、「施工計画上の所定の寸法」に合わせます。その寸法は施工誤差を考慮して必ず調整代以下になるように設定します。</p>	<p>1. 打設前施工側 (埋め込み側)</p> <p>2. コンクリート埋め込み</p> <p>3. 鉄筋のねじ込み</p> <p>(打設前施工側) (打設後施工側)</p> <p>4. 仮締め</p> <p>「カプラー端とバリ中心間距離」が、L4以下であることを確認する。</p> <p>5. 本締め</p> <p>6. 完了検査</p>
<p>2. 短ネジ側ロックナットをバリまで移動</p> <p>ナット移動 →</p> <p>ロックナットがバリにあっていることを確認します。</p>	<p>3. 鉄筋のねじ込み</p> <p>回転</p>
<p>3. カプラーはめ込み</p> <p>カプラー移動 →</p> <p>カプラーをロックナットにあたるまではめ込みます。</p>	<p>5. 仮締め</p> <p>合いマーク</p> <p>嵌合検査ゲージ</p> <p>L3 L4</p> <p>① 手締めします。 ② 「継手長さ」および「短ネジ側のカプラー端とバリ中心間距離」が、嵌合検査ゲージを使用し、それぞれがL3、L4以下であることを確認します。 ③ ロックナットとカプラーに白マジック等で合いマークをつけます。</p>
<p>4. 長ネジ側ロックナットを移動</p> <p>ナット移動 →</p> <p>ロックナットをカプラーにあたるまではめ込みます。</p>	<p>6. 完了検査</p> <p>合いマークがずれていることを確認します。</p>
<p>5. 仮締め</p> <p>合いマーク</p> <p>嵌合検査ゲージ</p> <p>L3 L4</p> <p>① 手締めします。 ② 「継手長さ」および「短ネジ側のカプラー端とバリ中心間距離」が、嵌合検査ゲージを使用し、それぞれがL3、L4以下であることを確認します。 ③ ロックナットとカプラーに白マジック等で合いマークをつけます。</p>	<p>7. 完了検査</p> <p>合いマークがずれていることを確認します。</p>
<p>6. 本締め</p> <p>① トルクレンチを設定トルク値にセットします。 ② 2本のトルクレンチで締め込み、「カチッ」と音がしたら完了。</p>	<p>● EGジョイントには、10～40mmの調整代 (アジャスト代) がありますので、ご検討ください。</p> <p>調整代以下とする。</p>

● EGジョイントの現場施工に関する技術講習・実地指導を、配筋工事前に弊社が行います。